

Technische Information

Easylon Mini PCIe Socket Interface (RS485)

Best.-Nr.: P.P20A03

BESCHREIBUNG

Das Easylon Mini PCIe Socket Interface realisiert als PCIe „Full-Mini Card with bottom side keep outs (F2)“ eine LON-USB Schnittstelle für Geräte mit Mini PCIe Steckplatz folgender Bauweisen:

- Full-Mini-Only Socket (connector A)
- Dual-Use Socket (connector A)
- Dual Head-to-Head-Socket (connector A)

LON-seitig bietet das Modul einen RS485 Transceiver mit MIP Firmware. Service und Traffic-LEDs sind als externe Signale herausgeführt, ein Service Taster ist extern anzuschließen. Auf dem Board sind Status-, Error- und Service-LEDs vorhanden.

TECHNISCHE SPEZIFIKATIONEN

LonWorks Interface	
Transceiver	RS-485, nicht galvanisch getrennt
Neuron	5000, 80 MHz
Anschluss	3 pol. Stiftleiste 1,25mm PanelMate, Molex
Mini PCIe Interface	
Typ	Full Mini Card, gem. PCI Express, Mini Card Electromechanical Specification, Rev 1.2
Anschluss	Mini PCIe Steckverbinder
Funktionsüberwach.	Spannungsüberwachung
Steckkarte	
Anzeige on Board externe Signale über Mini PCIe Stecker	Status, Error, Service LEDs Traffic TX, RX Neuron Service LED
Neuron Service Taster	extern, über Mini PCIe Stecker
Spannungsversorgung	3,3V +/- 9%, extern
Leistungsaufnahme	< 100 mA typisch
Temperatur Betrieb Lager	-40 ... +85 °C -40 ... +85 °C
relative Feuchte	90%, keine Betauung
Abmessungen	30,0 x 50,95 [mm]
Konformität	2011/65/EU (RoHS)

Technische Änderungen vorbehalten.

STECKERBELEGUNG

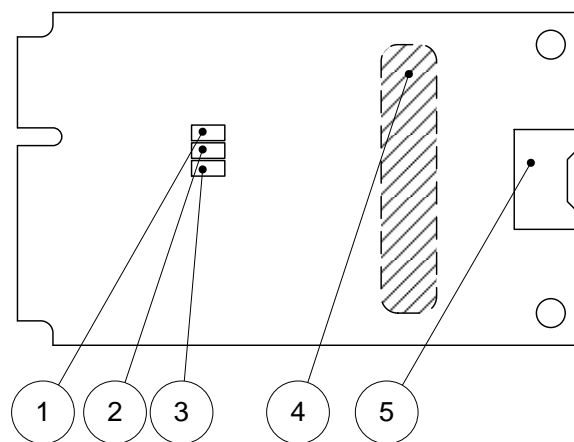
Mini PCIe Steckverbinder, gem. Standard mit

PIN	Name	Beschreibung
22	PERST#	System Reset Eingang
36	USB_D-	USB 2.0
38	USB_D+	USB 2.0
42	LED_WWAN#	LED Service + Taster
44	LED_WLAN#	LED LON RX
46	LED_WPAN#	LED LON TX

3pol. LON Anschluss

PIN	Name	Beschreibung
1	RT +	LON Data + mit Mini PCIe Masse verbunden
2	GND	LON Data -
3	RT -	

ELEMENTE



- (1) Service LED, gelb
- (2) Status LED, grün
- (3) Error LED, rot
- (4) Typenschild auf der Rückseite
- (5) LON Anschluss



Technical Information

Easylon Mini PCIe Socket Interface (EIA-485)

Order code: P.P20A03

DESCRIPTION

The Easylon Mini PCIe Socket Interface realizes a LonWorks-USB interface in the design of a PCIe „Full-Mini Card with bottom side keep outs (F2)“. It can be used in devices offering a Mini PCIe socket of the following type:

- Full-Mini-Only Socket (connector A)
- Dual-Use Socket (connector A)
- Dual Head-to-Head-Socket (connector A)

An EIA-485 transceiver running MIP firmware connects to the LonWorks network. Service and traffic LED signals are available via the socket connector; a service button has to be connected externally. Status, error and service LEDs are on board.

TECHNICAL SPECIFICATION

LonWorks Interface	
Transceiver	EIA-485, not galvanically separated
Neuron	5000, 80 MHz
Connector	3 pin. edge connector 1.25mm PanelMate, Molex
Mini PCIe Interface	
Type	Full Mini Card, acc. PCI Express, Mini Card Electromechanical Specification, Rev 1.2
Connector	Mini PCIe connector
Monitoring	PowerOn
Module	
Display on board external signals via Mini PCIe connector	status, error, service LEDs traffic TX, RX Neuron service LED
Neuron service button	externally via Mini PCIe connector
Power supply	3.3V +/- 9%, extern
Power consumption	< 100 mA, typically
Temperature operating storage	-40 ... +85 °C -40 ... +85 °C
Relative humidity	90%, no condensation
Dimensions	30.0 x 50.95 [mm]
Conformity	2011/65/EU (RoHS)

Specifications are subject to changes

PIN ASSIGNMENT

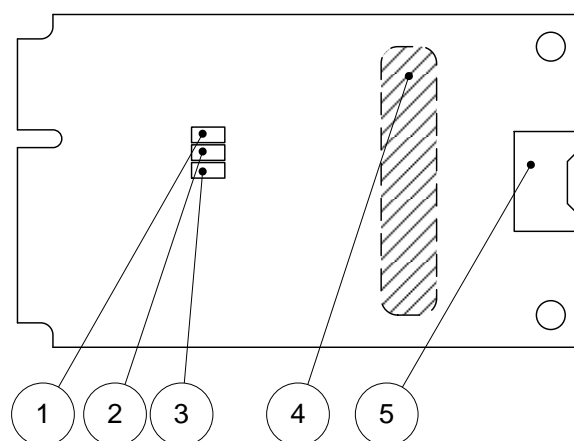
Mini PCIe connector, according to standard with

PIN	Name	Description
22	PERST#	System reset input
36	USB_D-	USB 2.0
38	USB_D+	USB 2.0
42	LED_WWAN#	LED service + button
44	LED_WLAN#	LED LON RX
46	LED_WPAN#	LED LON TX

3 pin LonWorks connector

PIN	Name	Description
1	RT +	LON Data +
2	GND	connected to Mini PCIe mass
3	RT -	LON Data -

ELEMENTS



- (1) Service LED, yellow
- (2) Status LED, green
- (3) Error LED, red
- (4) Type label on rear side
- (5) LonWorks connector

