

Technische Information

Easylyon Mini PCIe Socket Interface+ (FTX)

Best.-Nr.: P.V20A06

BESCHREIBUNG

Das Easylyon Mini PCIe Socket Interface⁺ realisiert als PCIe „Full-Mini Card with bottom side keep outs (F2)“ eine LON-USB Schnittstelle für Geräte mit Mini PCIe Steckplatz folgender Bauweisen:

- Full-Mini-Only Socket (connector A)
- Dual-Use Socket (connector A)
- Dual Head-to-Head-Socket (connector A)

Das Modul stellt bis zu 8 logische LON Schnittstellen zur Verfügung. Es ermöglicht den parallelen Zugriff mehrerer Applikationen auf das Netzwerk.

LON-seitig erfolgt der DIN EN 14908 konforme TP/FT Netzwerkanschluss über einen FT-X2 Transceiver. Service und Traffic-LEDs sind als externe Signale herausgeführt, ein Service Taster ist extern anzuschließen. Auf dem Board sind Status-, Error- und Service-LEDs vorhanden. Die LON-Schnittstelle ist galvanisch von der Mini PCI Express Masse getrennt.

TECHNISCHE SPEZIFIKATIONEN

Netzwerk Interface	
Transceiver	TP/FT mit FT-X2
Anschluss	3 pol. Stiftleiste 1,25mm PanelMate, Molex
Mini PCIe Interface	
Typ	Full Mini Card, gem. PCI Express, Mini Card Electromechanical Specification, Rev 1.2
Anschluss	Mini PCIe Steckverbinder
Funktionsüberwach.	Spannungsüberwachung
Steckkarte	
Anzeige on Board externe Signale über Mini PCIe Stecker	Status, Error, Service LEDs Traffic TX, RX Neuron Service LED
Service Taster	extern, über Mini PCIe Stecker
Spannungsversorgung	3,3V +/- 9%, extern
Leistungsaufnahme	< 100 mA typisch
Temperatur Betrieb Lager	-40 ... +85 °C -40 ... +85 °C
relative Feuchte	90%, keine Betauung
Abmessungen Bauhöhe ab Platine	30,0 x 50,95 [mm] 8,18 mm +0,2/-0,08 mm, NICHT normkonform
Konformität	2011/65/EU (RoHS)

Technische Änderungen vorbehalten.

STECKERBELEGUNG

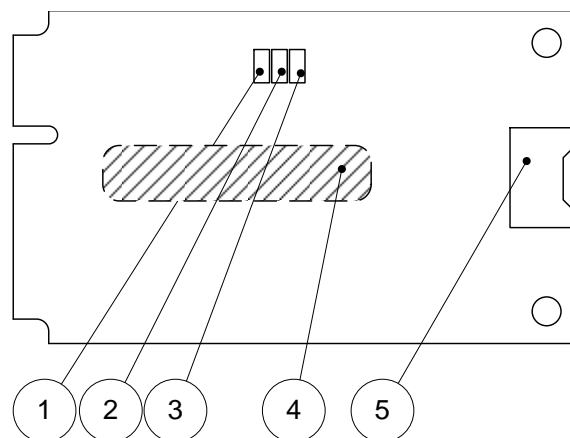
Mini PCIe Stecker, gem. Standard mit

PIN	Name	Beschreibung
22	PERST#	System Reset Eingang
36	USB_D-	USB 2.0
38	USB_D+	USB 2.0
42	LED_WWAN#	LED Service + Taster
44	LED_WLAN#	LED LON RX
46	LED_WPAN#	LED LON TX

3pol. LON Anschluss

PIN	Name	Beschreibung
1	RT +	LON Data +
2	EARTH	Erde
3	RT -	LON Data -

ELEMENTE



- (1) Service LED, gelb
- (2) Status LED, grün
- (3) Error LED, rot
- (4) Typenschild auf der Rückseite
- (5) LON Anschluss



Technical Information

Easylon Mini PCIe Socket Interface+ (FTX)

Order code: P.V20A06

DESCRIPTION

The Easylon Mini PCIe Socket Interface+ realizes a LON-USB interface in the design of a PCIe „Full-Mini Card with bottom side keep outs (F2)“. It can be used in devices offering a Mini PCIe socket of the following type:

- Full-Mini-Only Socket (connector A)
- Dual-Use Socket (connector A)
- Dual Head-to-Head-Socket (connector A)

The module realizes the parallel access of up to eight applications to the network.

A TP/FT transceiver with FT-X2 connects to the LON network following the ISO/IEC14908 standard. Service and traffic LED signals are available via the socket connector; a service button has to be connected externally. Status, error and service LEDs are on board. The LON interface is galvanically separated from the Mini PCI Express ground.

TECHNICAL SPECIFICATION

Network Interface	
Transceiver	TP/FT with FT-X2
Connector	3 pin. edge connector 1.25mm PanelMate, Molex
Mini PCIe Interface	
Type	Full Mini Card, acc. PCI Express, Mini Card Electromechanical Specification, Rev 1.2
Connector	Mini PCIe connector
Monitoring	PowerOn
Module	
Display on board	status, error, service LEDs
external signals via Mini PCIe connector	traffic TX, RX Neuron service LED
Service button	externally via Mini PCIe connector
Power supply	3.3V +/- 9%, extern
Power consumption	< 100 mA, typically
Temperature operating	-40 ... +85 °C
storage	-40 ... +85 °C
Relative humidity	90%, no condensation
Dimensions	30.0 x 50.95 [mm]
Height above board	8.18 mm +0.2/-0.08 mm, NOT compliant with Mini PCIe standard
Conformity	2011/65/EU (RoHS)

Specifications are subject to changes

PIN ASSIGNMENT

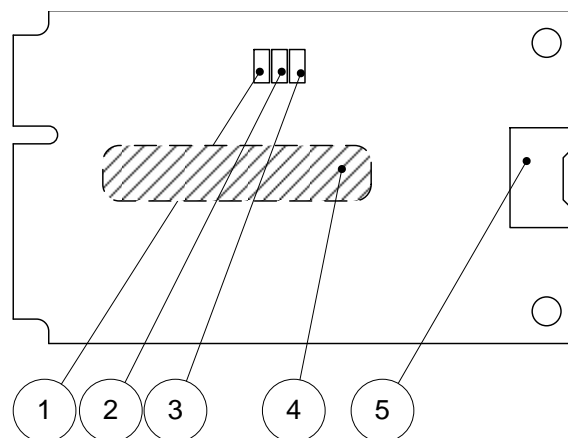
Mini PCIe connector, according to standard with

PIN	Name	Description
22	PERST#	System reset input
36	USB_D-	USB 2.0
38	USB_D+	USB 2.0
42	LED_WWAN#	LED service + button
44	LED_WLAN#	LED LON RX
46	LED_WPAN#	LED LON TX

3 pin LonWorks connector

PIN	Name	Description
1	RT +	LON Data +
2	EARTH	earth
3	RT -	LON Data -

ELEMENTS



- (1) Service LED, yellow
- (2) Status LED, green
- (3) Error LED, red
- (4) Type label on rear side
- (5) LonWorks connector

